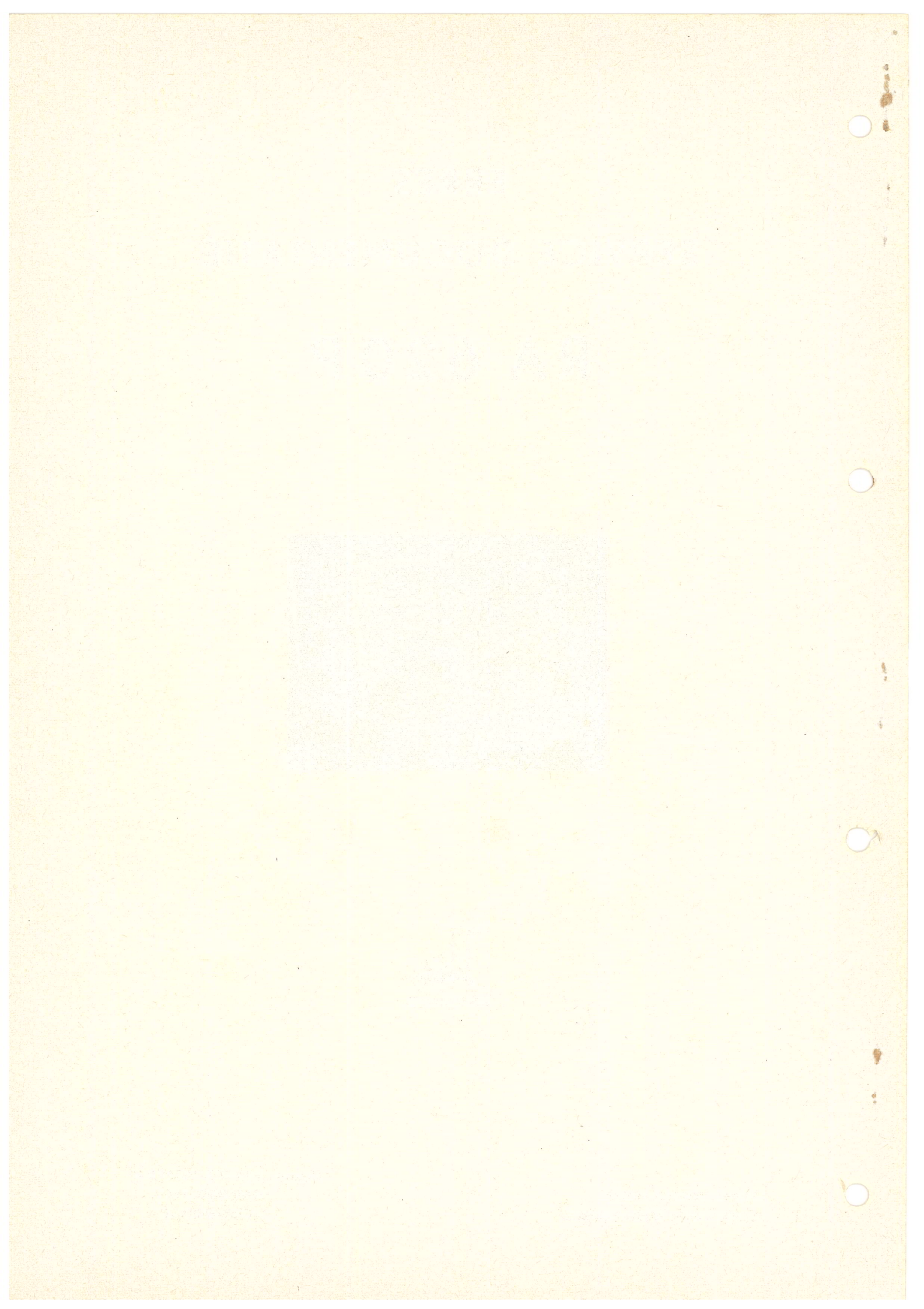


ERRES
SERVICE DOCUMENTATIE
RA 620 P



STRENG VERTROUWELIJK
ALLEEN VOOR ERRES SERVICE

Uitgave: VAN DER HEEM N.V.
MAANWEG 156
's-GRAVENHAGE



I ALGEMENE GEGEVENS.

- a. Voeding : Uit droge batterijen 6 V.
(4 cellen à 1,5 V in serie)
14 mA
- b. Golfbereik : LG 1100 - 2000 m
MG 185 - 570 m
- c. Transistors en dioden : TR 1 2SA15 Meng transistor
TR 3 2SA12 Midden frequent I transistor
TR 4 2SA12 Middenfrequent II transistor
TR 5 OC3L Laagfrequent transistor
TR 6 OC3L Stuurtransistor
TR 7) 2OC3LP Eindtransistor
TR 8)
D1 OA 79 MF dempingsdiode
D2 OA 79 Detectordiode
- d. Aantal afgestemde kringen : HF 2 + 1
MF 3
- e. Middenfrequentie : Nominaal 453 kHz
- f. Bedieningsorganen : v.l.n.r. Volumeregelaar met aan/uitschakelaar
Afstemknop
Golfbereikschakelaar.

II SPANNINGEN EN STROMEN

Deze zijn gemeten bij afwezigheid van signaal. De spanningen zijn gemeten met een voltmeter met een ingangsweerstand van 1 Mohm.
De spanningen en stromen zijn aangegeven in het schema.

Opmerking: Indien de basis- en emitterspanningen meer dan 0,2 V afwijken dient men dit als foutief te beschouwen.

III TRIMVOORSCHRIFT.

- a. Instelling eindtrap Geen signaal
Volumeregelaar op minimum
Voedingspanning 6V.
Middenaftakking van de secundaire van de uitgangstransformator losmaken en tussen dit aansluitpunt en aarde een mA-meter aanbrengen.
Hiermede wordt de totale collectorstroom van de eindtrap gemeten. Deze stroom instellen op 2,8 mA met behulp van R 29.
- b. Middenfrequent afregeling: Variabele condensator geheel indraaien. Golfbereikschakelaar in stand MG. Volumeregelaar op maximum. Meetzender 453 kHz 30% gemoduleerd met 400 Hz via een meetkop met inwendige weerstand 1 ohm aansluiten op de basis van TR 1 en aarde. Afregelen S 14, S 11 en S 8 op max. uitgangsvermogen. De gevoeligheid bij 50 mW uitgangsvermogen is 1,5 μ V.
- c. Wijzerinstelling : Variabele condensator geheel indraaien. Wijzer instellen op de verticale streep op de schaal.
- d. Hoogfrequent afregeling: Signaal toevoeren via een condensator van 33 pF op basis van TR 1.
Meetzender 30% moduleren met 400 Hz. Volumeregelaar op maximum. Afregelen op max. uitgangsvermogen volgens schema-blad 2:

Bereik	Frequentie	Wijzer op schaal	Afregelen		Gevoeligheid
			Osc.	Antenne	
MG	600 kHz	500 m	S 5	S 1	10 μ V
	1500 kHz	200 m	C 37	C 34	12 μ V
LG	200 kHz	1500 m	C 36		
	160 kHz	1875 m		S 3	8 μ V
	250 kHz	1200 m		C 35	8 μ V

N.B. Bij afregelen van de antennekringen dient men de variabele condensator steeds op maximum uitgangsvermogen in te stellen.

IV ENIGE REPARATIEWENKEN.

1. Apparaat werkt niet. Batterijen controleren. Batterijaansluitingen controleren. Controleer spanningen over C 18 en C 24. Controleer Spanning over R 7. Indien deze spanning te hoog is dan C 22 controleren op doorslag. Controleer spanning over C 31. Indien te hoog dan C 31 controleren op doorslag. Controleer R 27 en R 28.
2. Apparaat werkt wel op het ene golfbereik en niet op het andere. Controleer de bij het betreffende golfbereik behorende trimmers op sluiting. Controleer spanning over R 7 en daarbij C 22 op doorslag.
3. Apparaat speelt wel maar zacht. Controleer spanningen over R 6. Indien te hoog controleer dan C 10 op doorslag. Controleer spanning over R 10. Indien te hoog, controleer dan de spanning over R 8 en als deze ook te hoog is controleer dan C 13 op doorslag. Indien de spanning over R 8 juist is controleer dan C 14 op doorslag. Controleer MF en HF afregeling van de diverse MF en HF kringen.
4. Apparaat speelt zacht en vertoont MF genereren. Controleer spanning over R 8. Indien te hoog controleer dan C 13 op doorslag. Controleer ook de aardzijden van C 13 en C 14 op de print op goed contact.
5. Apparaat vervormt. Controleer de instelling van R 29 en de MF versterkers op MF genereren.
6. Apparaat genereert LF. Controleer R 26 en C 23 op geleiding en bevestiging.

N.B. Indien een van de platte 0.1 μ F condensatoren defect is, dient men hen te vervangen door een polyester condensator van 0.1 μ F/125 V.

V LIJST VAN RESERVE ONDERDELEN.

a. Weerstanden.

R 13	Vol. regelaar met schakelaar	10000 ohm	GK 810 81	f	2.15
R 29	Instelpotentiometer	5000 ohm	GK 810 58	"	0.50
R 25	NTC weerstand	130 ohm	B8 320 01P/130E	"	0.50

De overige weerstanden zijn uit het schema over te nemen.

b. Condensatoren.

C 1	11-410 pF)	2voudige variabele cond.	GK 210 79	"	8.65
C 2	10-149 pF)				
C 34	4-20 pF	keramische trimmer	GK 210 82	"	0.72
C 35	6-30 pF	keramische trimmer	GK 210 82	"	0.72
C 36	6-30 pF	keramische trimmer	GK 210 82	"	0.72
C 37	6-30 pF	keramische trimmer	GK 210 82	"	0.72

c. Spoelen en transformatoren.

S 1	1,2 ohm)	MG antennespoel	GK 575 07	"	0.65
S 2	1 ohm)				
S 3	5 ohm)	LG antennespoel	GK 575 08	"	0.90
S 4	1 ohm)				
S 5)				
S 6	6 ohm)	Oscill.spoel	GK 574 94	"	1.60
S 7)				
S 8)	6 ohm)			
S 9)	Middenfrequent	GK 574 90	"	3.15
S 10	1 ohm)	Transformator			
S 11)				
S 12)	6 ohm)	GK 574 90	"	3.15
S 13	1 ohm)	Transformator II			
S 14)	6 ohm)			
S 15)	Middenfrequent	GK 574 91	"	2.90
S 16	1 ohm)	Transformator III			
S 17)				
S 18)	75 ohm)	GK 516 63	"	3.75
S 19	100 ohm)				
S 20)				
S 21)	5 ohm)	GK 516 65	"	3.--
S 22	1 ohm)				

d. Mechanische onderdelen.

Fig. I

GK 118 86	Batterijkoker	"	0.20
GK 262 24	Afstemknop	"	1.35
GK 262 25	Drukknop v. golfber.schakelaar	"	0.03
GK 369 06 + GK 834 32	Omgang van kast (geel) + sam. front	"	6.10
GK 369 21	idem rood	"	6.10
GK 369 22	idem blauw	"	6.10
GK 477 86	Wijzerschijf	"	0.50
GK 477 87	Meenemer voor wijzer	"	0.15
GK 713 34	Sierstrip ERRES All. transistor	"	0.55
GK 713 49	Stationsschaal	"	0.75
GK 751 18	Klemveer voor afstemknop	"	0.02
GK 829 99	Sam. bodemstuk	"	1.45
GK 841 58	Handvat	"	0.90
GK 856 03	Knop voor volumeregelaar	"	0.55
GK 878 66	Sam. gedrukte bedrading	"	96.--
GK 878 67	Achterdeksel	"	3.15
GK 951 00	Sam. bovenstuk	"	2.15
GK 954 53	Batterij contactveer	"	0.20

Vervolg Mechanische onderdelen:

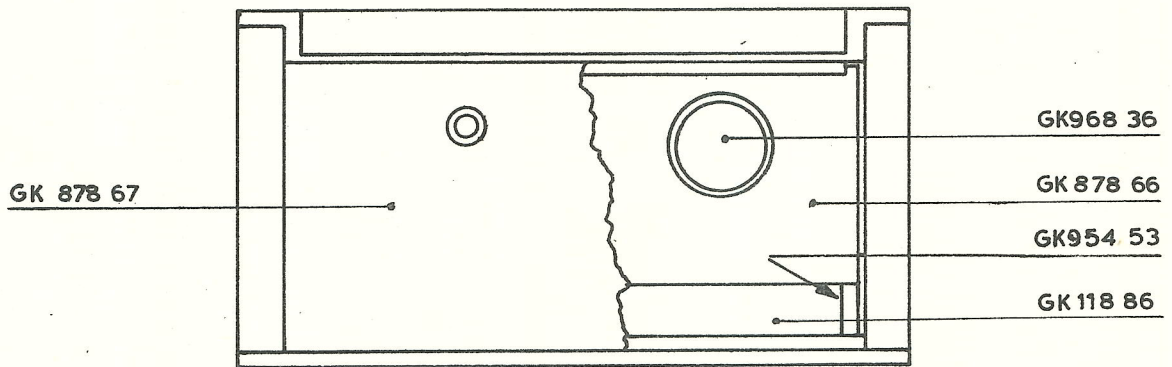
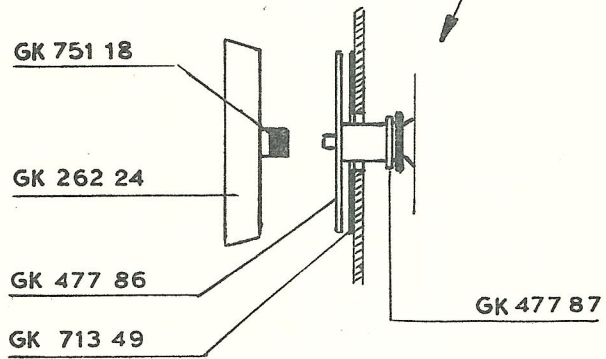
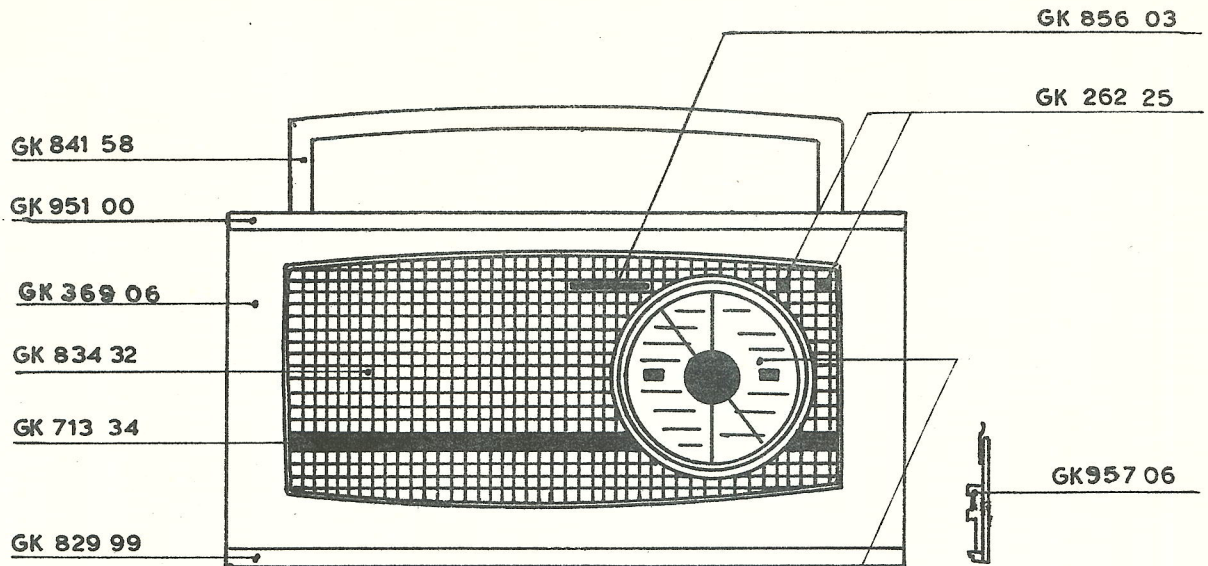
Fig. I

GK 957 06	Batterijdeksel	f	0.45
GK 968 36	Luidspreker	"	10.10

Fig. II

GE 967 11	Golfbereikschakelaar	"	1.65
GK 004 57	Ferrietstaaf	"	1.50
GK 210 79	Variabele condensator	"	8.65
GK 283 77	Indicatieschijf op vol.regelaarknop	"	0.20
GK 516 63	Ingangstransformator	"	3.75
GK 516 65	Uitgangstransformator	"	3.--
GK 574 90	MF transformator I en II	"	3.15
GK 574 91	MF transformator III	"	2.90
GK 574 94	Oscillatorspoel	"	1.60
GK 575 07	MG antennespoel	"	0.65
GK 575 08	LG antennespoel	"	0.90
GK 617 05	Schakelaarpen	"	0.02
GK 725 42	Stootdop	"	0.08
GK 810 81	Volumeregelaar met aan/uitschakelaar	"	2.15
GK 856 03	Knop voor volumeregelaar	"	0.55
GK 878 66	Sam. gedrukte bedrading	"	96.--
GK 951 06	Sam. antenneplaat	"	3.15

Wijzigingen voorbehouden.



RA 620 P
FIG 1

RA 620 P

FIG 2

